

*Marshall*

**KILBURN II - PORTABLE STEREO LOUDSPEAKER**

**BEDIENUNGSANLEITUNG**

# LEGAL & TRADEMARK NOTICE

- Design of device and packaging are intellectual properties of Zound Industries International AB and Marshall Amplification Plc. © All Rights Reserved. Zound Industries International AB is hereinafter referred to as “Zound Industries” or “manufacturer”.
- MARSHALL, Marshall Amps, their respective logos, “Marshall” and “Marshall” trade dress are trademarks and intellectual property of Marshall Amplification Plc and may not be used without permission. Permission granted to Zound Industries.
- Qualcomm aptX is a product of Qualcomm Technologies International, Ltd. Qualcomm is a trademark of Qualcomm Incorporated, registered in the United States and other countries, used with permission. aptX is a trademark of Qualcomm Technologies International, Ltd., registered in the United States and other countries, used with permission.
- The Bluetooth® wordmark and logos are registered trademarks owned by the Bluetooth SIG, Inc. and any use of such marks by Zound Industries is under license.
- All other trademarks are the property of their respective owners and may not be used without permission.
- For more legal information related to this product and to its use in your specific region, and for more detailed information about Zound Industries and partner & license information, please visit the website: [www.marshallheadphones.com](http://www.marshallheadphones.com). The user is recommended to visit the website regularly for up-to-date information.

Zound Industries International AB, Centralplan 15, 111 20 Stockholm, Sweden

## DISCLAIMER

For use with mobile devices using 3.5 mm plug unprotected two-way standard.

Stated play time is calculated using random selection of music, played at medium volume.

The information contained herein is correct at the time of publication, with reservation for editorial errors. Compatibility with future versions of this product is not guaranteed.

# INHALTSVERZEICHNIS

## DEUTSCH

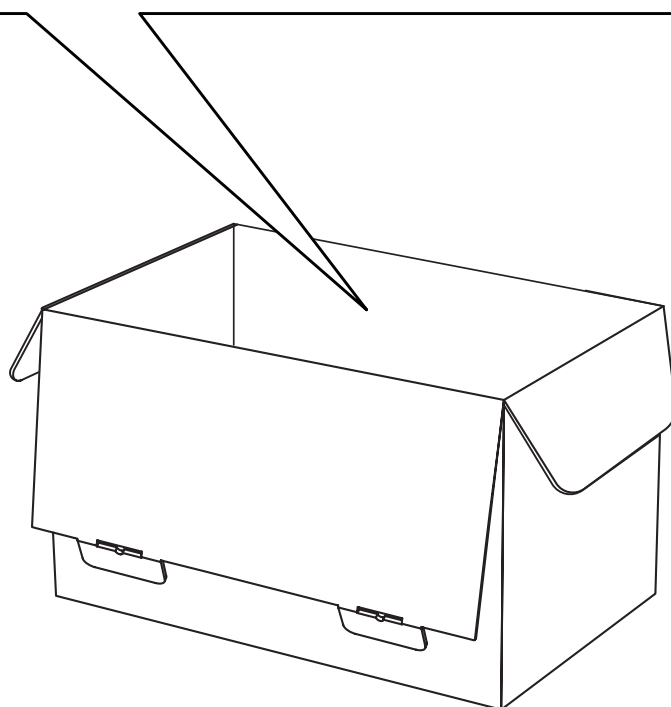
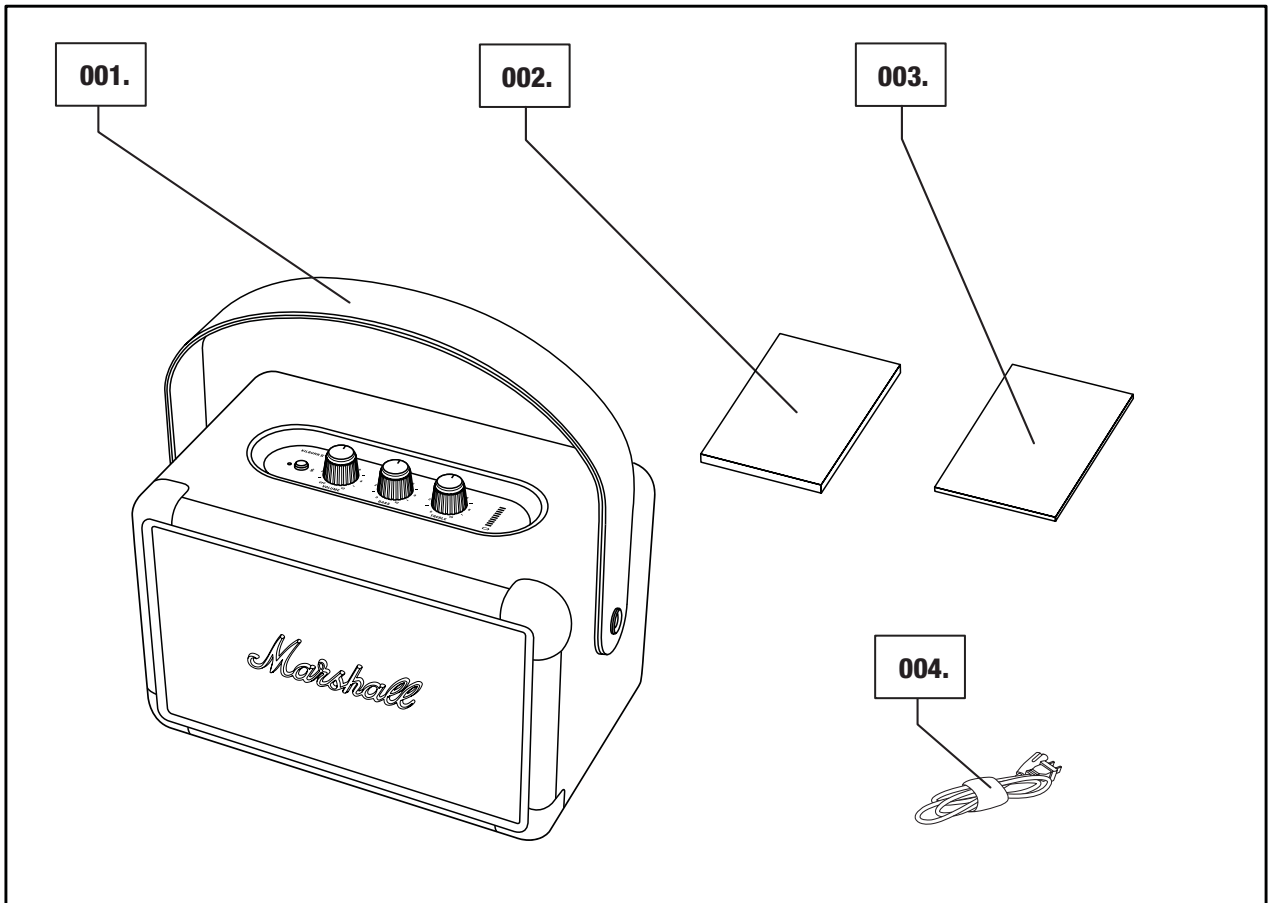
### ABSCHNITTE

### SEITE

- 002. LEGAL & TRADEMARK NOTICE**
- 002. DISCLAIMER**
- 004. VERPACKUNGSINHALT**
- 005. ALLGEMEINE BESCHREIBUNG**
- 007. DER INTERNE AKKU WIRD GELADEN**
- 008. EIN-/AUSSCHALTEN DES KILBURN II**
- 009. VIELE VERBINDUNGSOPTIONEN**
- 010. VERBINDEN ÜBER BLUETOOTH (KOPPELN)**
- 011. VERBINDUNG ÜBER AUX-EINGANG**
- 012. AKKUSTANDANZEIGE**
- 013. LAUTSTÄRKE-/BASS-/HÖHENREGELUNG**
- 014. STANDBY-MODUS**
- 015. TECHNISCHE INFORMATIONEN**
- 016. PROBLEMLÖSUNG**

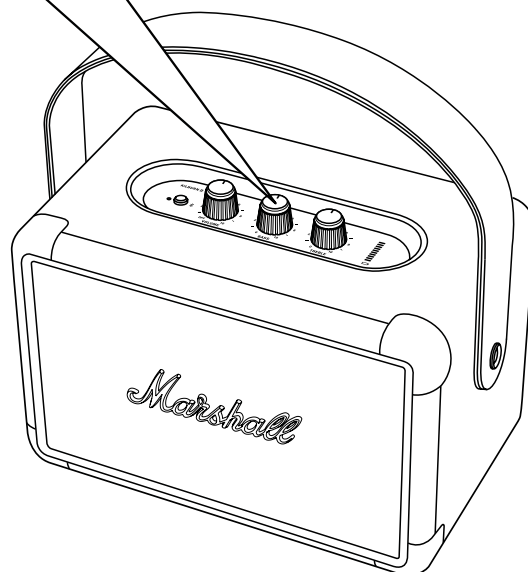
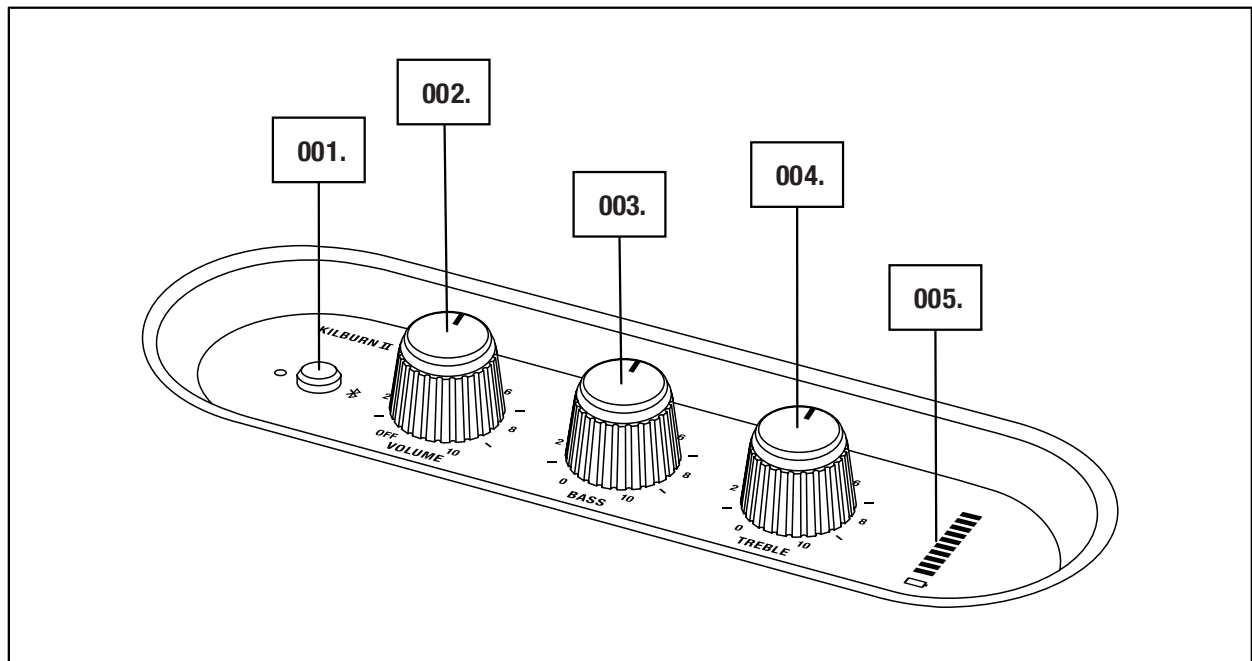
# VERPACKUNGSINHALT

- 001. Marshall Kilburn II Tragbarer Stereo-Lautsprecher
- 002. Kurzanleitung
- 003. Wichtige Sicherheitshinweise
- 004. Netzkabel



# ALLGEMEINE BESCHREIBUNG

- 001. Bluetooth-Taste
- 002. Ein/Aus-Taste/Lautstärkereglern
- 003. Bassregler
- 004. Höhenregler
- 005. Akkustandanzeige

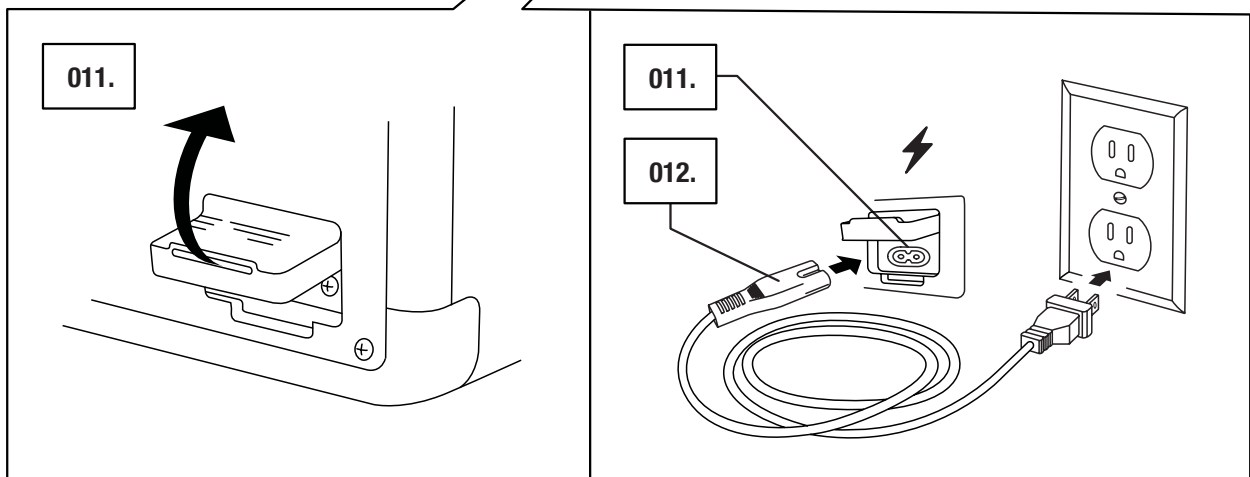
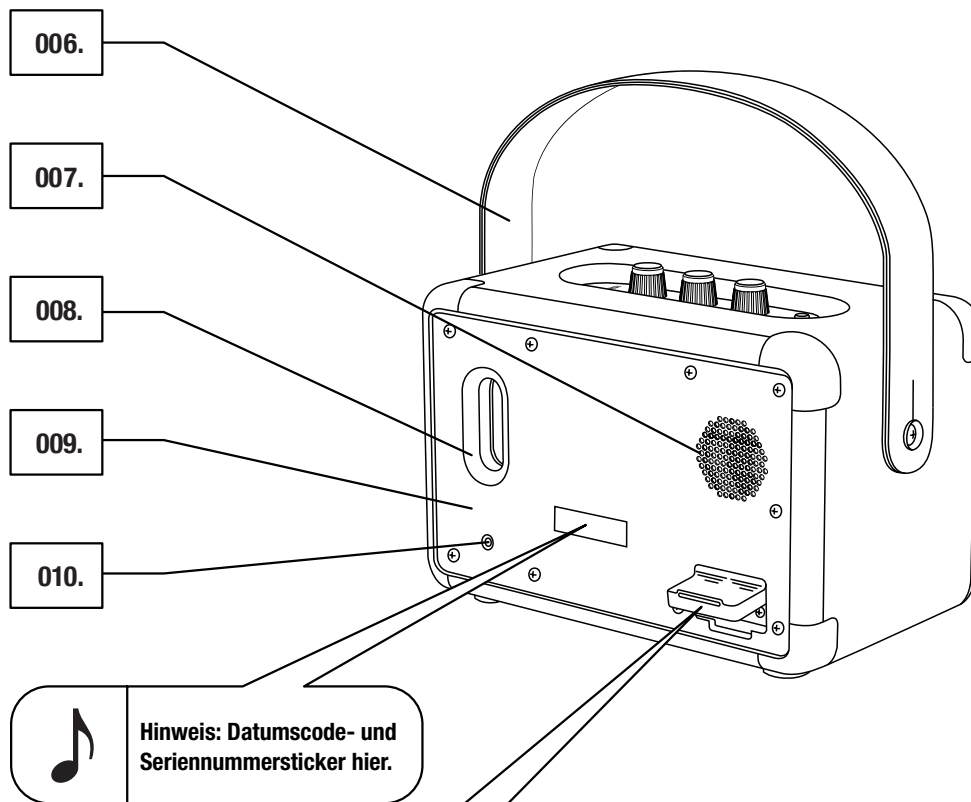


005.

Marshall

# ALLGEMEINE BESCHREIBUNG (FORTSETZUNG)

- 006. Abnehmbarer Trageriemen
- 007. Rückseitiger Treiber
- 008. Bassreflexöffnung
- 009. Rückwand
- 010. AUX-Eingang für 3,5-mm-Stecker
- 011. Netzbuchse
- 012. Netzkabel

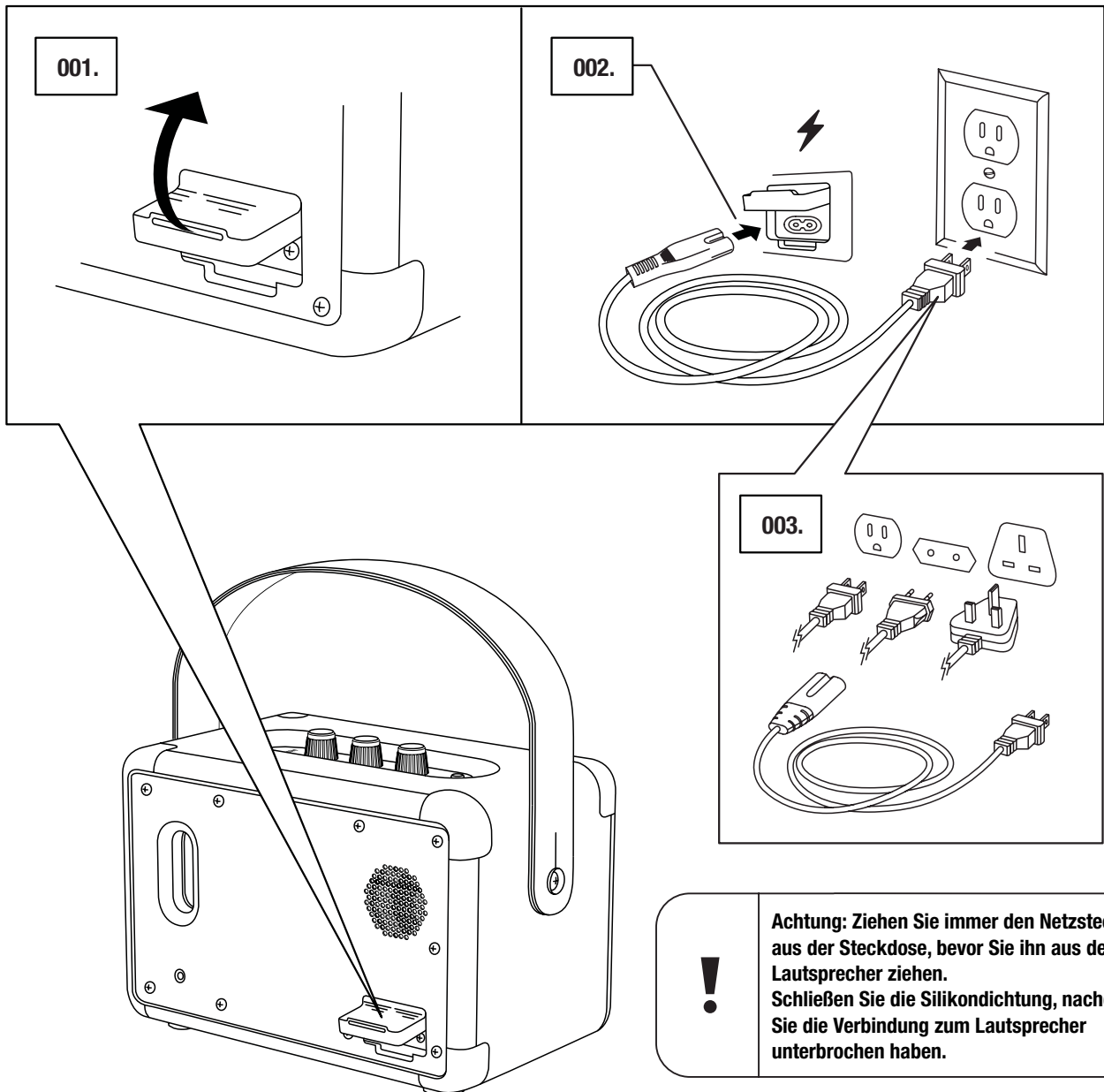


# DER INTERNE AKKU WIRD GELADEN

**Wichtig: Vergewissern Sie sich stets, dass Netzkabel, Stecker und Lautsprecher mit ihrer Netzstromversorgung und Steckdose kompatibel sind.**

**Der Kilburn II ist mit einem internen Akku ausgestattet, der eine Spieldauer von bis zu 20 Stunden bei mittlerer Lautstärke ermöglicht. Es dauert etwa 2,5 Stunden, bis der leere Akku komplett aufgeladen ist.**

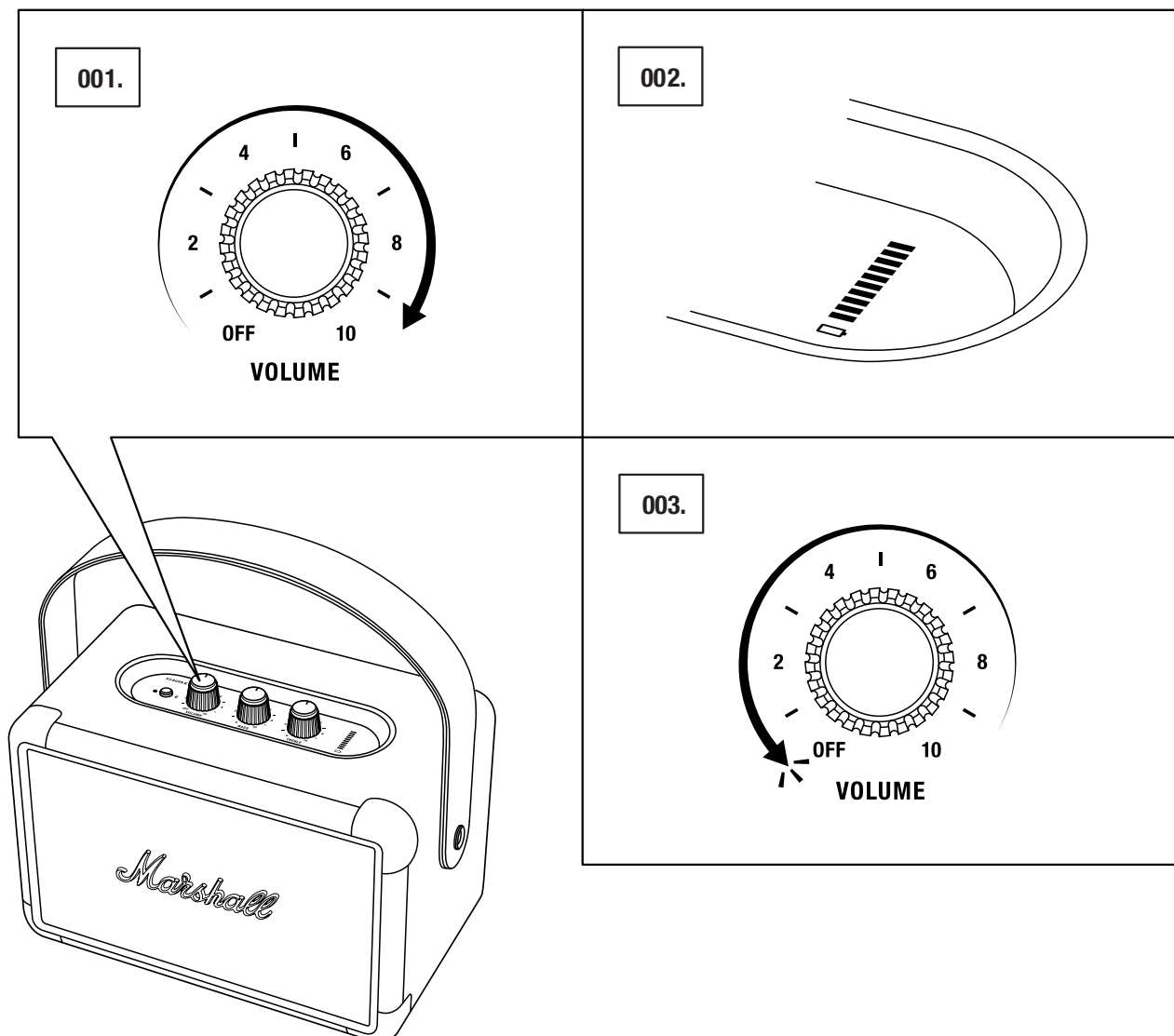
- 001. Öffnen Sie vorsichtig die Silikondichtung an der Rückseite des Lautsprechers.**
- 002. Stecken Sie das Netzkabel in die Netzbuchse auf der Rückseite des Lautsprechers.**
- 003. Stecken Sie das Stromkabel in die Steckdose. Der Ladestatus des Akkus wird in der Akkustandanzeige dargestellt.**



# EIN-/AUSSCHALTEN DES KILBURN II

Das Gerät lässt sich über die Taste für die Lautstärkeregelung ein-/ausschalten.

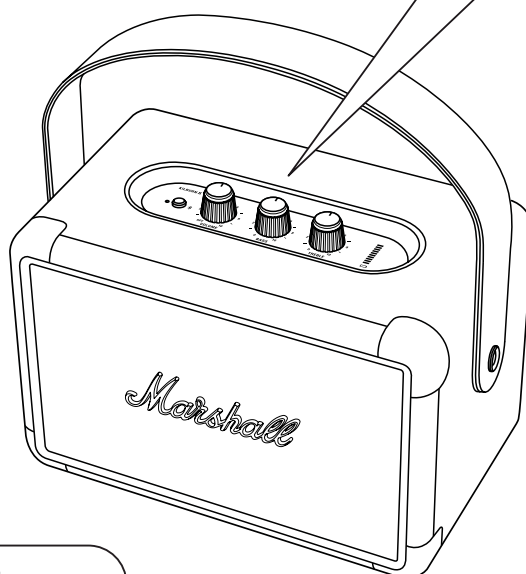
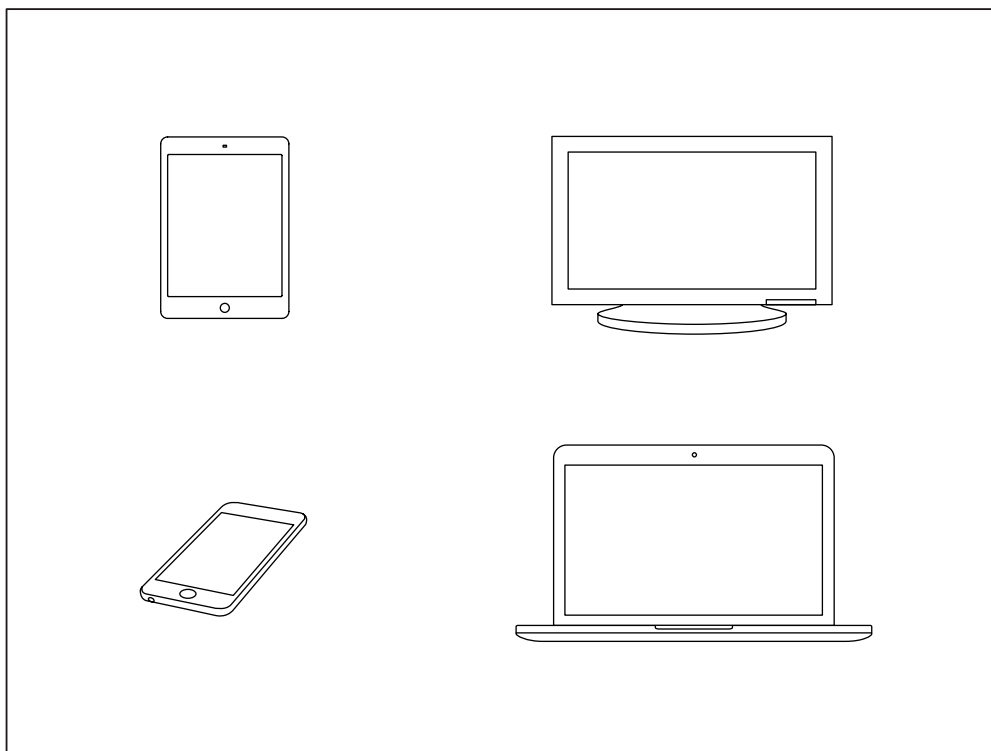
001. Drehen Sie den Lautstärkereglern im Uhrzeigersinn auf die gewünschte Lautstärke und der Lautsprecher schaltet sich ein.
002. Der Ladestatus des Akkus wird in der Akkuanzeige dargestellt.
003. Drehen Sie den Lautstärkereglern zum Ausschalten des Lautsprecher solange gegen den Uhrzeigersinn, bis Sie ein Klicken hören.
004. Alle Anzeigen erlöschen.





# VIELE VERBINDUNGSOPTIONEN

Es gibt viele Möglichkeiten, um den Kilburn II mit anderen Geräten zu verbinden. Die Verbindung kann kabellos via Bluetooth hergestellt werden oder mit einem 3,5-mm-Stereokabel.

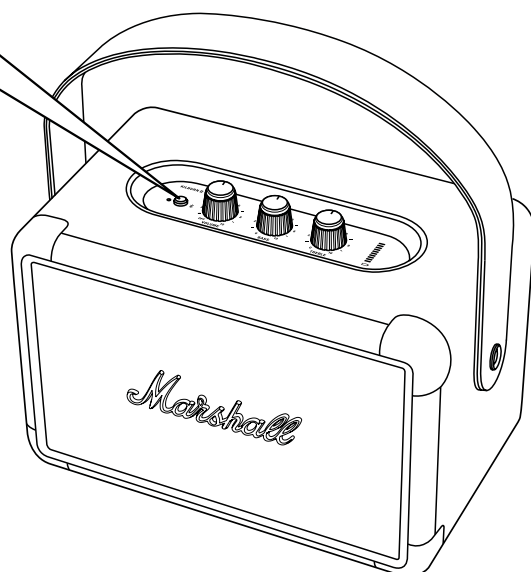
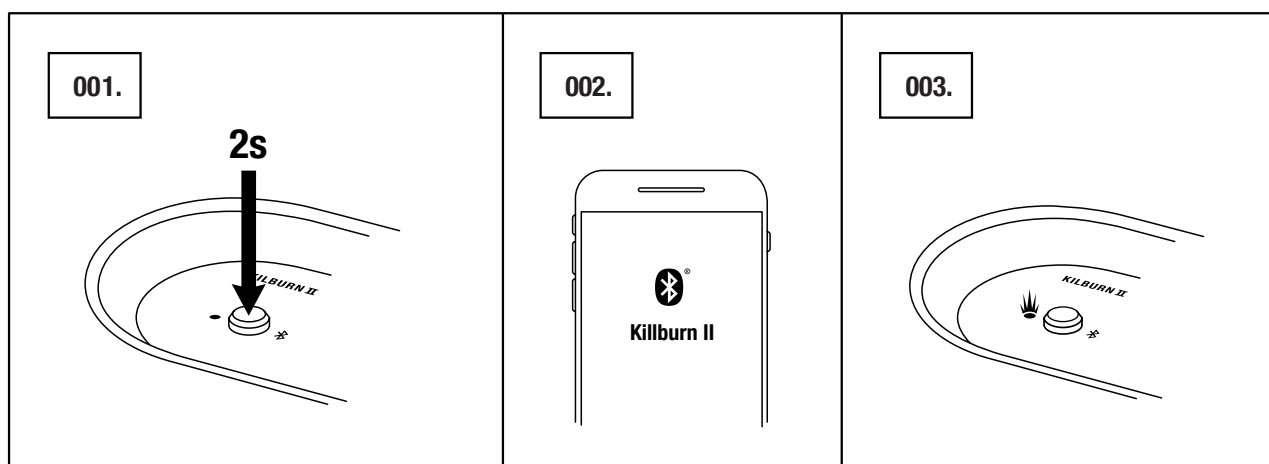


**Achtung:** Stellen Sie die Lautstärke auf niedrig – sowohl am Lautsprecher als auch am Musikspieler –, bevor sie den Lautsprecher benutzen.

# VERBINDEN ÜBER Bluetooth (KOPPELN)

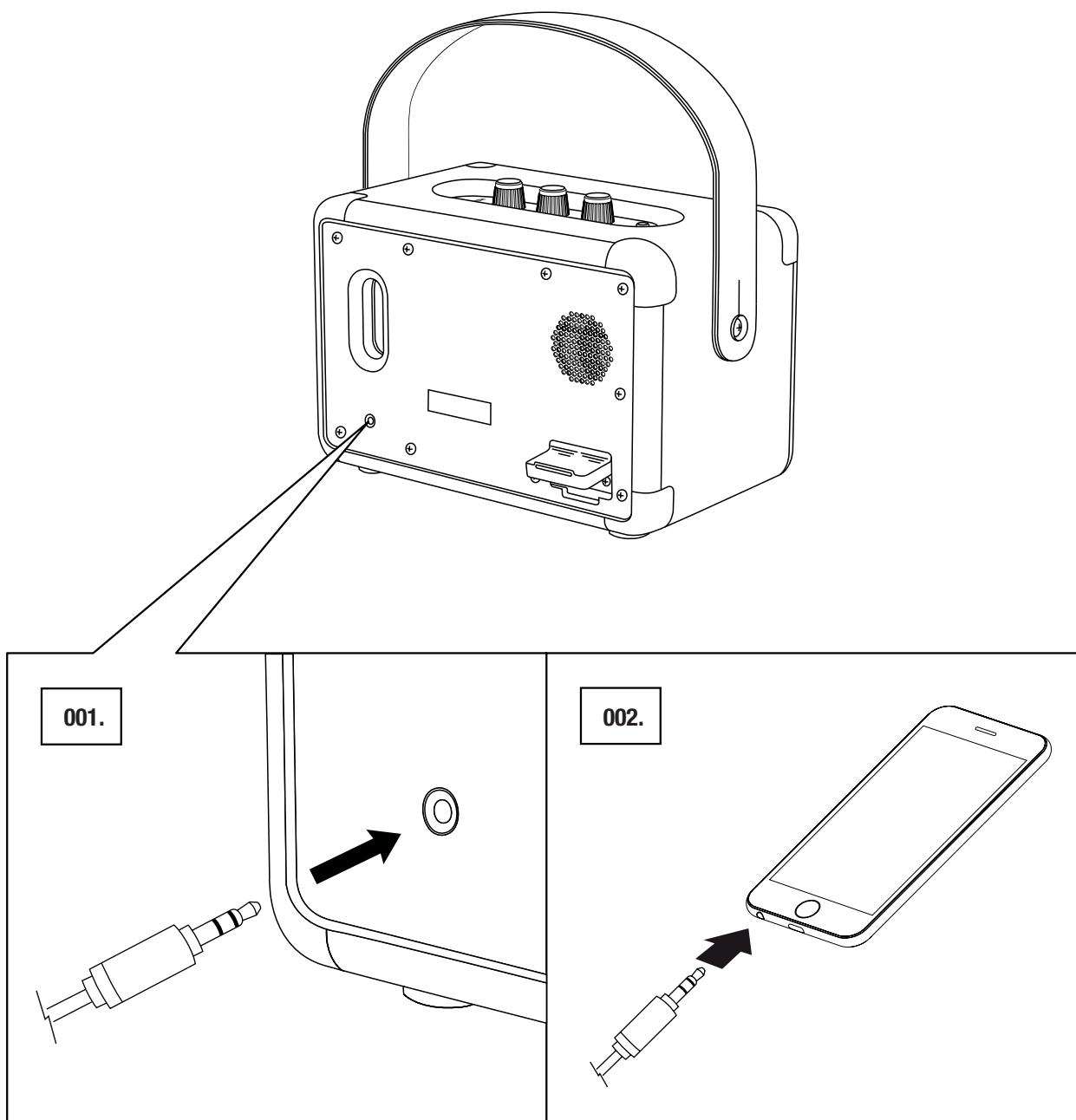
001. Drücken Sie die Bluetooth-Taste und halten Sie sie für 2 Sekunden gedrückt, bis die Anzeige blinkt.
002. Aktivieren Sie Bluetooth auf Ihrem Gerät (Smartphone, Tablet oder Computer).
003. Wählen Sie auf der Liste der Bluetooth-Geräte Kilburn II aus.  
Die Bluetooth-Anzeige auf dem Lautsprecher leuchtet durchgängig, wenn die Einheiten miteinander verbunden sind.
004. Drücken Sie auf Ihrem Audiogerät auf die Wiedergabe-Schaltfläche.

Der Kilburn II kann gleichzeitig mit zwei Bluetooth-Geräten verbunden sein. Wird Audio über ein verbundenes Bluetooth-Gerät wiedergegeben, so wird dieses Gerät zum ausgewählten Wiedergabegerät. Wenn zu diesem Zeitpunkt Audio über ein anderes Bluetooth-Gerät wiedergegeben wird, wird die Wiedergabe auf diesem Gerät pausiert.



# VERBINDUNG ÜBER AUX-EINGANG

001. Stecken Sie einen 3,5-mm-Stereostecker in den AUX-Eingang auf der Rückseite des Lautsprechers.
002. Verbinden Sie das andere Ende des Kabel mit dem Audio-Ausgang Ihres Musikspielers.
003. Drücken Sie auf Ihrem Audiogerät auf die Wiedergabe-Schaltfläche.

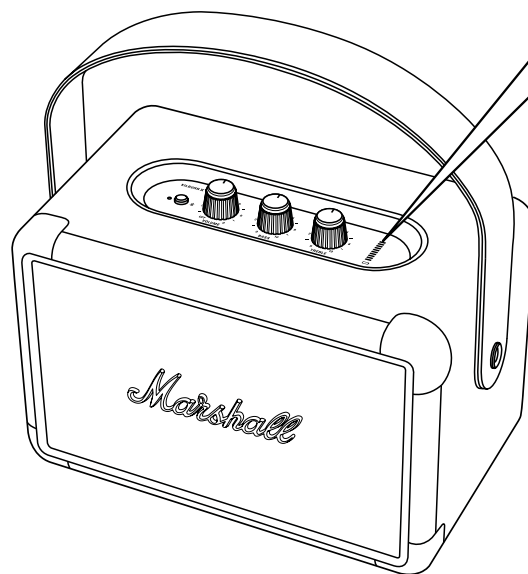
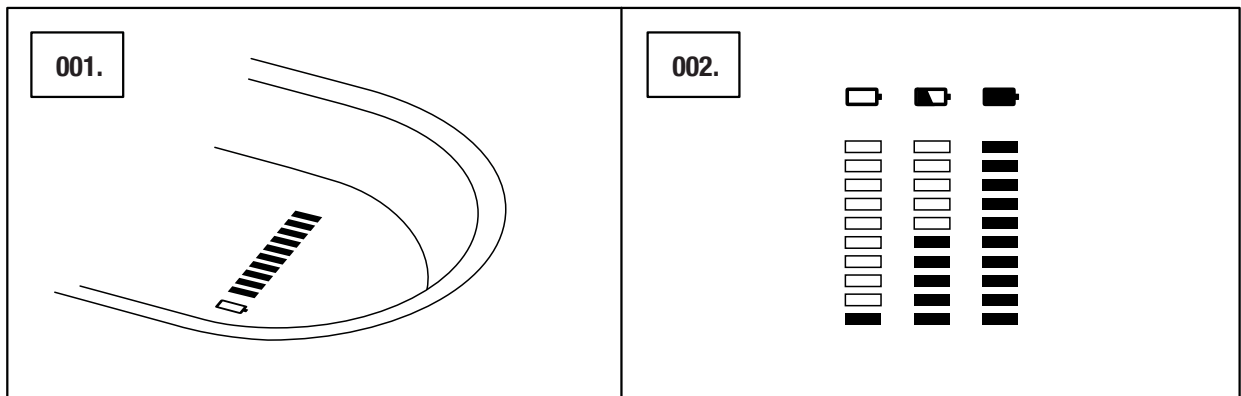


Hinweis: Audiokabel sind nicht im Lieferumfang des Kilburn II enthalten.

# AKKUSTANDANZEIGE

Der Ladestatus des Kilburn II wird in der Akkustandanzeige dargestellt. Während des normalen Betrieb ist die Anzeige gedimmt, um Energie zu sparen. Das Betätigen eines beliebigen Bedienknopfes lässt die Anzeige aufleuchten.

Das Aufladen des Akkus wird in der Anzeige durch eine aufsteigende Animation dargestellt.



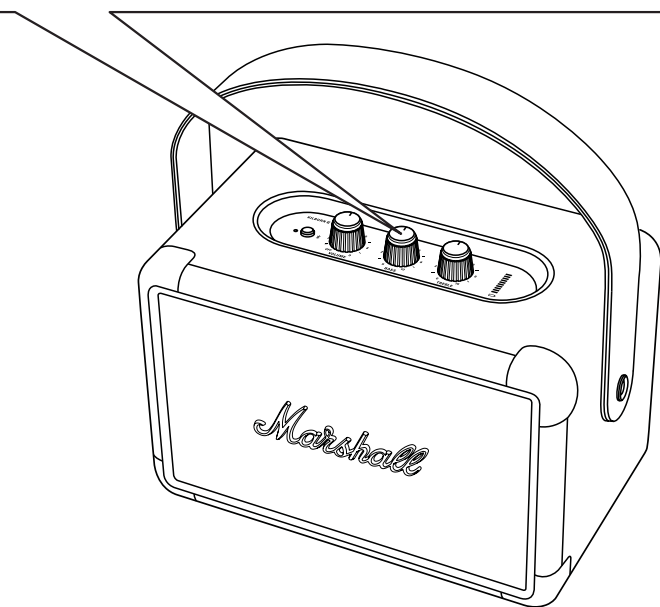
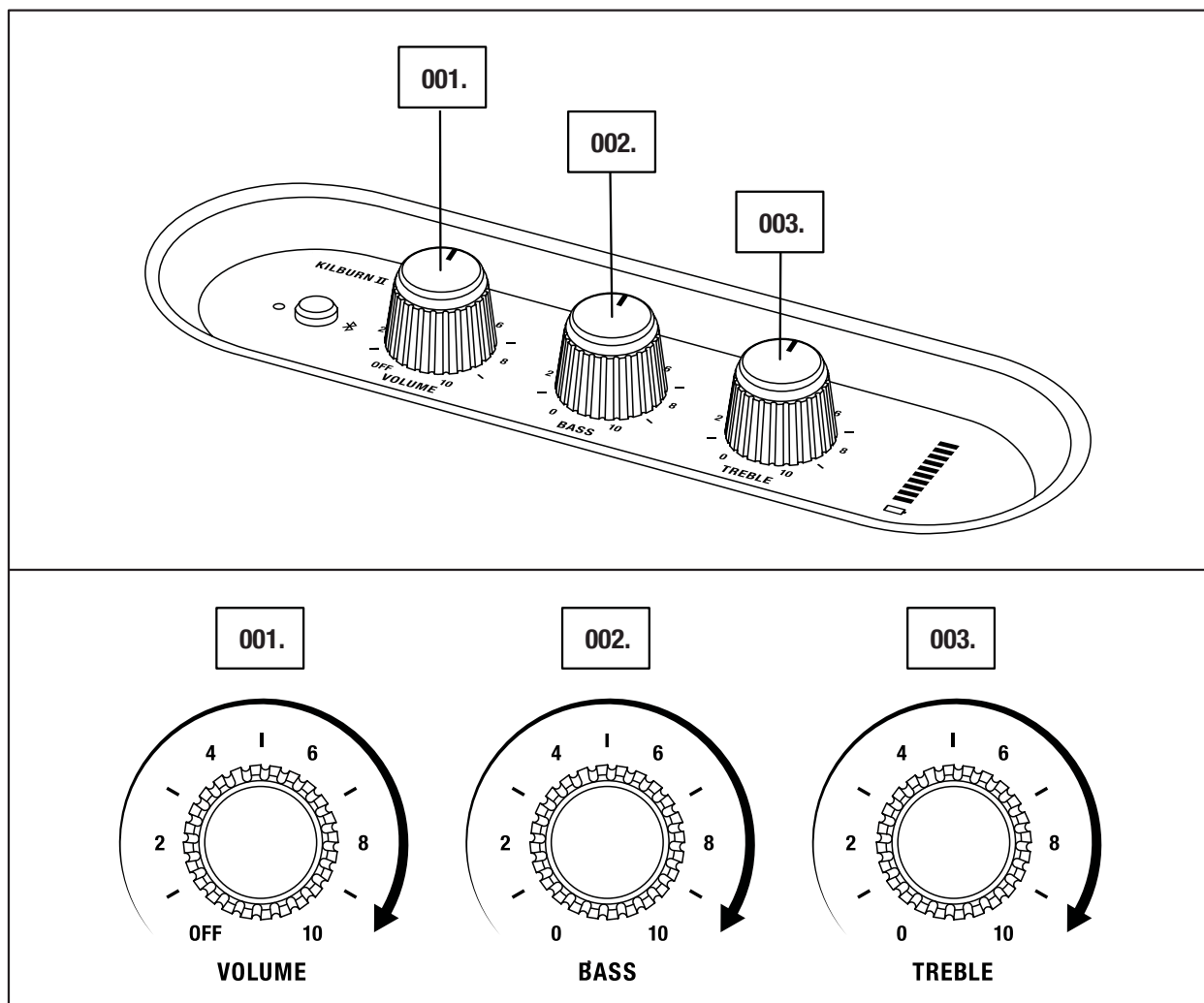
# LAUTSTÄRKE-/BASS-/HÖHENREGELUNG

Der Kilburn II verfügt über drei Bedienknöpfe zur Einstellung des Tons:

001. Lautstärkeregler

002. Bassregler

003. Höhenregler

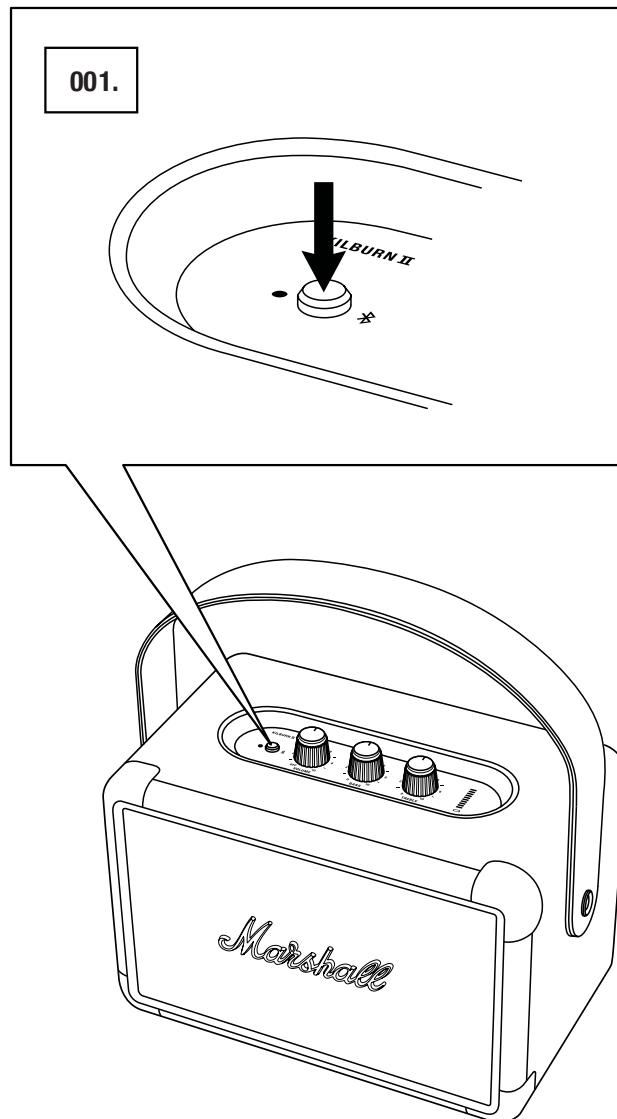


 Hinweis: Das Gerät lässt sich über den Lautstärkeregler ein-/ausschalten.

# STANDBY-MODUS

Wenn der Kilburn II zehn Minuten lang nicht genutzt wird, schaltet sich der Lautsprecher in den Standby-Modus, um Energie zu sparen. In diesem Modus sind alle Anzeigen ausgeschaltet und der Lautsprecher reagiert nicht auf die Bluetooth-Verbindung.

**001. Drücken Sie die Bluetooth-Taste, um den Lautsprecher aus dem Standby-Modus aufzuwecken.**



 Hinweis: Der interne Akku kann im Standby-Modus aufgeladen werden.

# TECHNISCHE INFORMATIONEN

## Sounddaten

- **Tragbarer Stereolautsprecher mit Bassreflex-System**
- **Digitale Klasse-D-Verstärker:** 2 x 8 W + 1 x 20 W
- **Töner:** 2 x 20 mm Kalottenhochtöner
- **Woofer:** 1 x 4" Woofer
- **Bass- und Höhenregelung**
- **Frequenzbereich:** 52–20.000 Hz  $\pm$ 6 dB
- **Maximaler Schalldruckpegel** 100,4 dB SPL bei 1 m

## Konnektivität

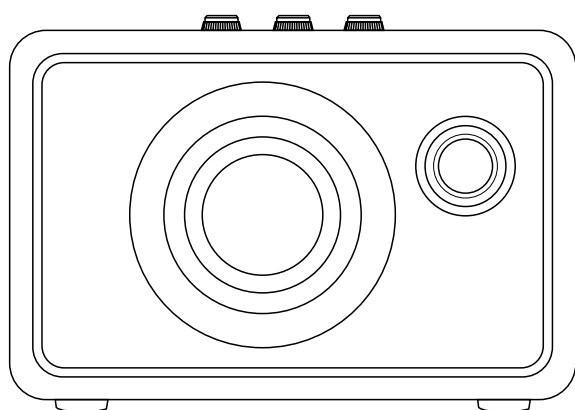
- **Bluetooth®:** Bluetooth 5.0 mit Qualcomm aptX™
- **AUX:** 3,5 mm Stereo-Anschlussbuchse

## Technische Informationen

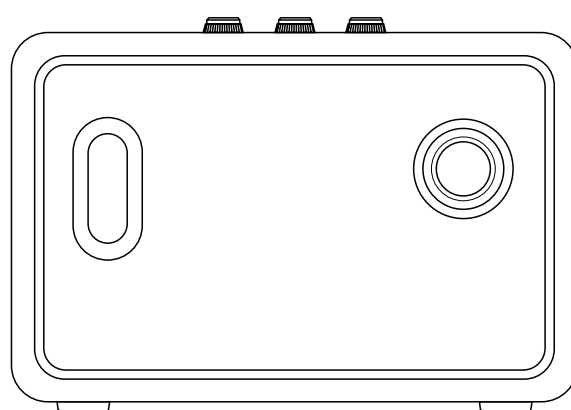
- **Eingangsspannung:** 100–240 V~
- **Netzfrequenz:** 50–60 Hz
- **Maße:** 243 x 162 x 140 mm
- **Gewicht:** 2,5 kg

## Akku

- **Akkutyp:** Integrierter wiederaufladbarer Lithium-Ionen-Akku
- **Spieldauer:** 20+ h
- **Akkuladezeit:** 2,5 h



FRONT



BACK



Hinweis: Die Front ist nicht abnehmbar. Auf dieser Abbildung wird der interne Aufbau des Lautsprechers gezeigt. Versuchen Sie nicht, das Frontgitter zu entfernen, da dadurch Ihr aktiver Lautsprecher beschädigt werden kann.

# PROBLEMLÖSUNG

PROBLEM	URSACHE	MASSNAHME
<b>Der Kilburn II lässt sich nicht einschalten.</b>	Der Akku ist leer.	Verbinden Sie das Kabel mit dem Kilburn II und einer funktionierenden Wechselstrom-Steckdose.
<b>Es kommt kein Ton.</b>	Die falsche Klangquelle ist ausgewählt.	Vergewissern Sie sich, dass das Gerät mit dem Kilburn II verbunden ist. Vergewissern Sie sich, dass kein anderes Gerät verbunden ist, über das der Ton wiedergegeben wird.
	Die Lautstärke ist entweder an der Klangquelle oder am Lautsprecher zu niedrig eingestellt.	Erhöhen Sie langsam die Lautstärke an der Klangquelle oder am Lautsprecher.
<b>Das Gerät kann keine Verbindung oder Kopplung zu bzw. mit einem Bluetooth-Gerät herstellen</b>	Bluetooth ist auf Ihrem Gerät nicht aktiviert (Smartphone, Tablet oder Computer).	Aktivieren Sie Bluetooth auf Ihrem Gerät.
	Es sind bereits zwei Geräte mit dem Lautsprecher verbunden.	Trennen Sie vor dem Verbinden des Lautsprechers die Verbindung zu einem der verbundenen Bluetooth-Geräte.
	Der Lautsprecher befindet sich nicht im Kopplungsmodus.	Drücken Sie auf den Bluetooth-Knopf und halten Sie ihn drei Sekunden lang gedrückt, um den Lautsprecher durch das Gerät auffindbar zu machen.
	Ihr Gerät fordert Sie dazu auf, einen PIN-Code einzugeben.	In den meisten Fällen ist die Eingabe eines PIN-Codes (Passwort) nicht erforderlich. Bitte verwenden Sie den PIN-Code <b>0000</b> , falls Sie zur Eingabe eines PIN-Codes aufgefordert werden.



# PROBLEMLÖSUNG

<b>PROBLEM</b>	<b>URSACHE</b>	<b>MASSNAHME</b>
<b>Der Lautsprecher reagiert nicht</b>	Ein Software-Problem ist aufgetreten.	Trennen Sie den Lautsprecher von der Steckdose, warten Sie 15 Sekunden, stecken Sie ihn dann wieder ein.
<b>Bluetooth-Verbindung hängt sich auf.</b>	Die beiden Bluetooth-Geräte sind zu weit voneinander entfernt oder beeinträchtigt durch Hindernisse.	Positionieren Sie die Geräte näher, sodass sie sich innerhalb von zehn Metern zueinander befinden und nicht durch Hindernisse wie Wände oder Türen behindert werden.
	Es besteht ein starkes elektrisches Feld um den Kilburn II herum.	Beachten Sie bitte, dass Gegenstände wie Mikrowellen, drahtlose Netzwerkadapter, Leuchtstoffröhren und Gasherde den gleichen Frequenzbereich wie das Bluetooth-Gerät verwenden. Das kann zu elektrischen Störungen führen.
<b>Es ist ein Knistern zu hören</b>	Der Verstärker hat keinen Ausgangsstrom mehr und gerät ins Stocken.	Verringern Sie die Lautstärke auf Ihrer Klangquelle.
		Verringern Sie die Lautstärke oder die Bassintensität des Kilburn II.

# PROBLEMLÖSUNG

PROBLEM	URSACHE	MASSNAHME
<b>Der Ton ist verzerrt.</b>	Die Lautstärke ist auf der Klangquelle zu hoch eingestellt.	Drehen Sie die Wiedergabelautstärke auf der Klangquelle zurück.
	Der Audiostream oder die Tondatei ist von schlechter Qualität.	Probieren Sie es mit einer anderen Audiodatei oder einem anderen Musik-Player.
	Die auf dem Kilburn II eingestellte Lautstärke ist zu hoch.	Verringern Sie die Lautstärke am Lautsprecher.
	Zu viele Bässe/Höhen auf dem Lautsprecher.	Verringern Sie die Bässe/Höhen am Lautsprecher.
<b>Erratische Leistung</b>	Interferenzen von einem anderen elektronischen Gerät.	Ändern Sie den Standort des Kilburn II.
		Schalten Sie das störende elektronische Gerät aus oder entfernen Sie es aus der Reichweite.



**Hinweise:**

Ein Bluetooth-Gerät könnte, je nach Einsatz, klangbezogene oder technische Störungen in den folgenden Fällen verursachen:

- Wenn ein Teil des Gehäuses mit dem Empfangs-/Übertragungssystem für das Bluetooth-Gerät oder den Killburn II in Kontakt ist.
- Übertragungsschwankungen aufgrund von Hindernissen in Form von Wänden, Ecken etc.
- Exposition gegenüber elektrischen Störungen von Geräten im selben Frequenzband, z. B. medizinische Geräte, Mikrowellengeräte und drahtlose Netzwerke.

Dieses drahtlose Gerät kann während der Verwendung elektrische Störungen verursachen.

**[WWW.MARSHALLHEADPHONES.COM](http://WWW.MARSHALLHEADPHONES.COM)**