



JLAB
EPIC
MAUS

Wir freuen uns, dass Sie sich für JLab entschieden hast, um richtig abzurocken!
Wir sind stolz auf unsere Produkte und stehen voll hinter ihnen.



IHRE GARANTIE

Sämtliche Garantieansprüche unterliegen der Genehmigungspflicht von JLab und liegen im alleinigen Ermessen von JLab. Bewahren Sie Ihren Kaufbeleg auf, um die Garantieleistung in Anspruch nehmen zu können.



KONTAKTIEREN SIE UNS

Unter support@jlab.com
oder besuchen Sie intl.jlab.com/contact

REGISTRIEREN SIE SICH NOCH HEUTE

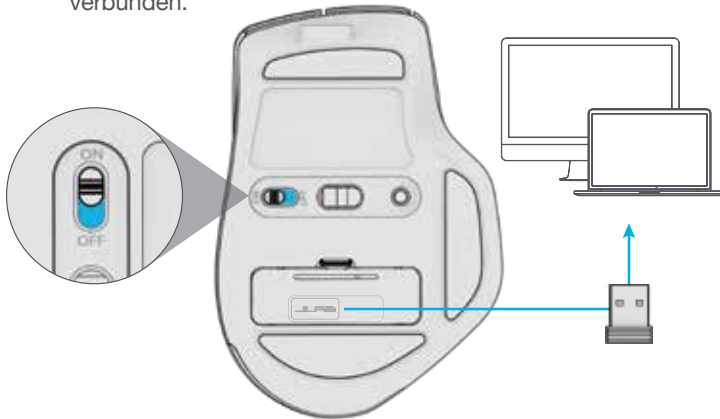
intl.jlab.com/register

Produktneuigkeiten | Nützliche tipps
FAQs und mehr

1 EINRICHTEN

2.4 Verbinden

Stecken Sie den USB-Dongle in den Computer und schalten Sie ihn ein. Die Epic Mouse wird automatisch mit dem Gerät verbunden.



2 Bluetooth-Verbindung

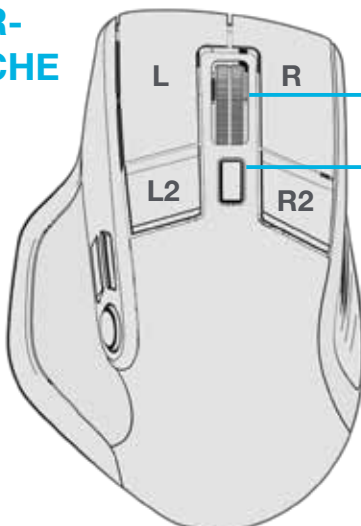
Kurz drücken, um zwischen 2.4, *1 und *2 umzuschalten. Und danach gedrückt halten, um den Kopplungsmodus aufzurufen. Wählen Sie „JLab Epic Mouse“ in den Geräteeinstellungen.



Haben Sie eine JLab Epic- oder JBuds-Tastatur?

Scannen Sie den QR-Code, und Sie erfahren, wie Sie Ihre beiden Geräte mit nur einem Dongle koppeln können.

BENUTZER-OBERFLÄCHE

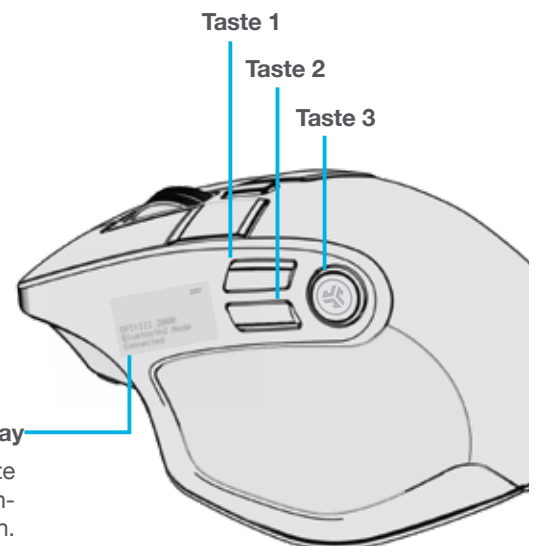


Scrollen + Mittlere Taste

DPI-Taste

Kurz drücken:
Mausempfindlichkeit umschalten
(1200, 1600, 2000, 2400)

Drücken und Halten:
Anpassung der Tasten

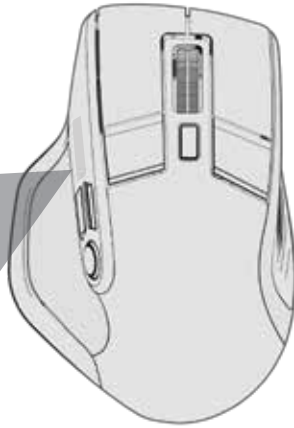


OLED-Display

Halten Sie die DPI-Taste und Taste 3 gedrückt, um das Display ein- oder auszuschalten.

AUFLADEN

Schließen Sie die Epic Mouse zum Aufladen an einen Computer oder einen USB-Anschluss mit 5V 1A (oder weniger) an.



Akkuanzeige ▼

DPI:III 2000
Bluetooth2 Mode
Connected

INDIVIDUELLE ANPASSUNG

Laden Sie die JLab App (für Mac und PC) herunter, um die Epic Mouse vollständig anzupassen. Software unter: intl.jlab.com/software



(2.4 Dongle muss zur Anpassung mit der Software verbunden sein)



[Produkte kaufen](#) | [Produktmeldungen](#) | [Kopfhörer einbrennen](#)

JLab Store + Burn-in Tool

